

## ASP1系列产品

### 安装、使用说明书

ASP1投光灯是一种外形美观、结构新颖、安装和使用方便的户外照明灯具，广泛适用于街道、广场、公园、建筑等场所。灯具外壳材料用铝合金压铸和铝型材组成，外形简洁平整，表面喷粉，具有坚固、耐用、耐腐蚀、美观等特点。玻璃采用4mm玻璃钢化而成，玻璃面与壳体面盖平齐，不会造成积水、积尘等。产品整体结构防护等级达到IP66的防水防尘性能，适合户外安装、使用。灯具配有电器，只须装入相应合适型号的灯管即可使用，精心设计的各种反光罩用高纯度铝制成，输出的配光特性能满足户外照明需要。安装使用前请详细阅读下列说明，并严格按照相关的使用说明规定进行安装、使用和维护。

#### 一、产品外形图：(图1为标准灯具外形尺寸)

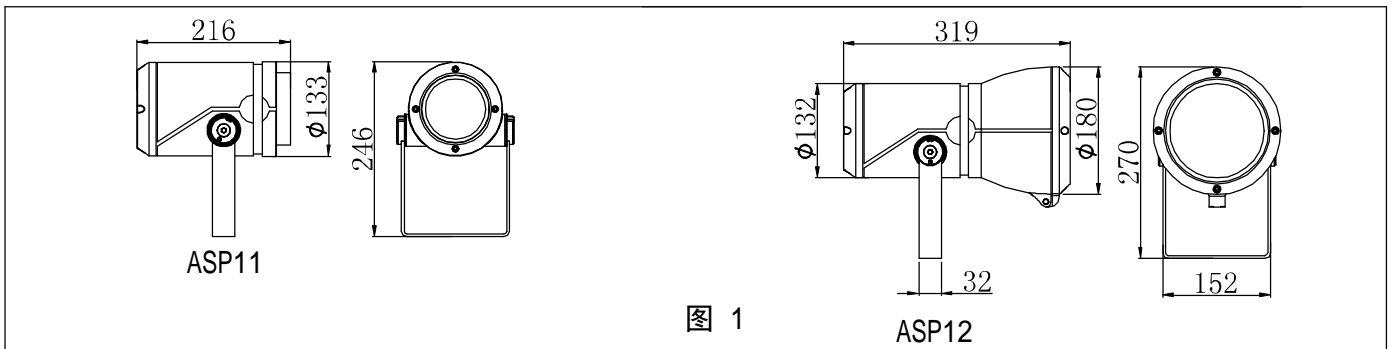
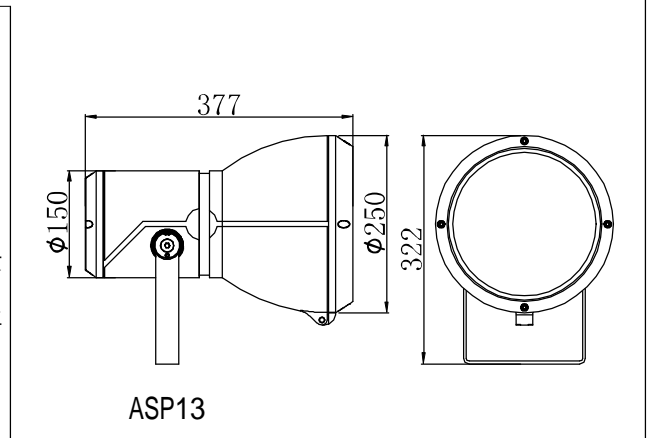


图 1

#### 二、安装、使用和维护注意事项：

##### 1、接线和安装光源方法（如图2所示）：

- 1)、把四个螺钉①松开，
- 2)、把后盖②拿下来，
- 3)、外部电源线从后盖②的防水接头中穿过引进灯体③并对应接好，拧紧防水螺母、盖上后盖②拧紧四个螺钉①，
- 4)、把四个螺钉⑥松开，翻转前盖⑤，把对应的灯源插到灯头上，
- 5)、再把前盖⑤翻转到灯体③上并拧紧螺钉⑥，收紧螺钉时要均匀收紧，确保密封效果。
- 6)、松开螺钉⑦⑧可以转动灯具调节角度，当调到所需要的角度时再拧紧螺钉⑦⑧。



#### 三、安装孔位尺寸(如图3所示：)

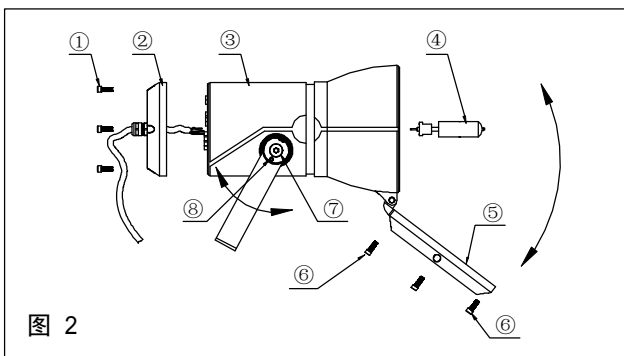


图 2

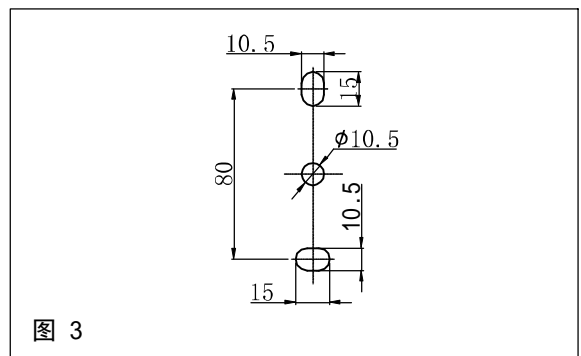



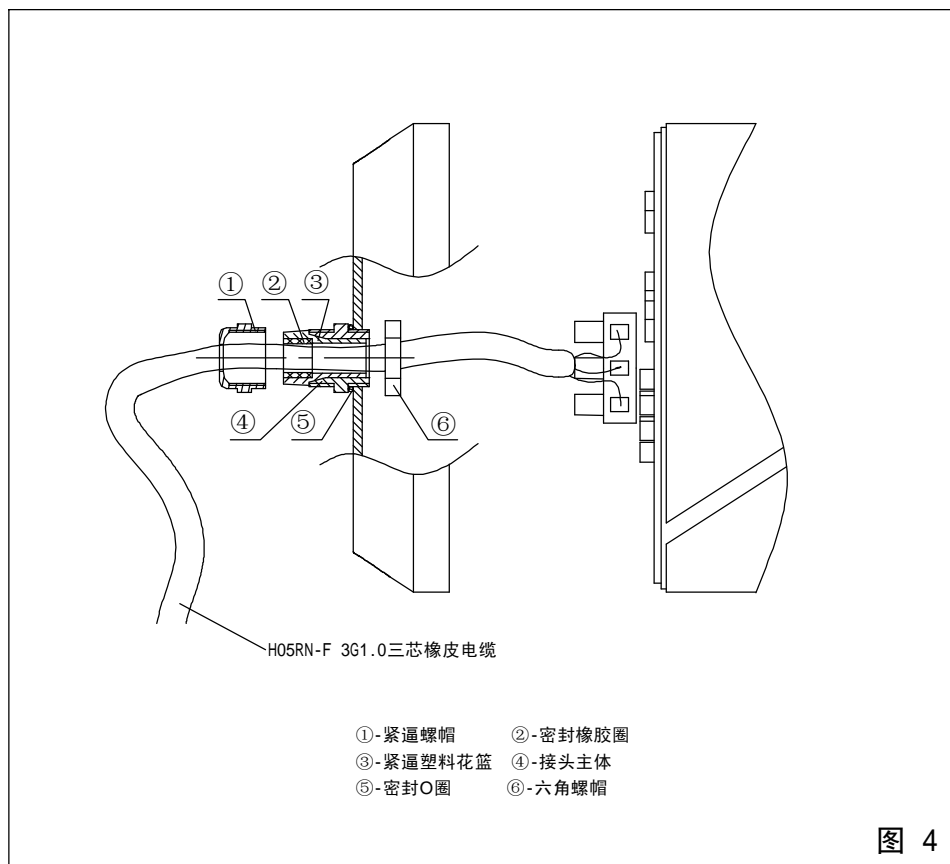
图 3

#### 四、灯具使用和维护注意事项：

- 1)、灯具应只能完整地带有防护罩使用；
- 2)、更换灯管或进行灯具维护前必需切断电源；
- 3)、更换任何已裂开的防护罩；
- 4)、输入灯具的电源线请使用(φ 5-8mm) 3x1.0mm<sup>2</sup> 的60245 IEC 57(YZW)三芯通用橡套软电缆电线；
- 5)、灯具的电源软线连接方式为Y型。如果此灯具的外部软线损坏了，该线要由制造商或其服务商或有类似资质的人更换，以避免发生危险；
- 6)、灯具必须牢靠接地；
- 7)、 符号表示适宜于直接安装在普通可燃材料表面的灯具。
- 8)、安装人员应为电工或具有类似资质的人。

## 五、使用防水接头注意事项（如图4所示）：

- 1) 电源线要穿入①，套入②③④组件,加上⑤，用⑥旋紧在后盖上，最后才旋紧①。



## 六、产品技术规格：

- 1)、灯具外壳材料：压铸铝外壳，纯铝反光罩，硅胶密封圈，4mm钢化玻璃；
- 2)、内置220VAC 50Hz 镇流器；
- 3)、电气参数参考下表；
- 4)、额定电压：220VAC 50Hz；
- 5)、防护等级：IP66；
- 6)、灯具外形尺寸：见图1；
- 7)、安装方式：表面固定安装。

型号	额定电压	镇流器	光源
ASP1101	220VAC 50Hz	无	PAR30 75W E27
ASP1102、ASP1112	220VAC 50Hz	电子镇流器	HCI-TC 20W G8.5
ASP1103、ASP1113	220VAC 50Hz	电子镇流器	HCI-TC 35W G8.5
ASP1104、ASP1114	220VAC 50Hz	电感镇流器	HCI-TC 35W G8.5
ASP1204、ASP1214	220VAC 50Hz	电感镇流器	HCI-T 35W G12
ASP1205、ASP1215、ASP1302、ASP1312	220VAC 50Hz	电感镇流器	HCI-T 70W G12
ASP1303、ASP1313	220VAC 50Hz	电感镇流器	HCI-T 150W G12