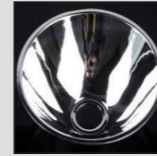
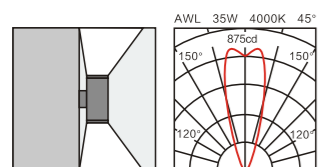
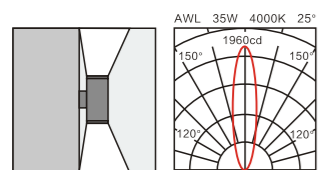
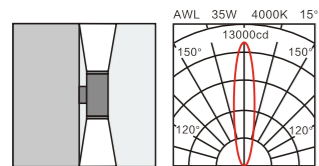


平面玻璃设计
Flat glass



反光杯
Reflector cup

配光曲线 Light distribution curve



产品特点 Product Features

双出光壁装筒灯/经典AWL

安装方式: 墙壁安装

光源描述: OSRAM电器光源

电器描述: 电感镇流器

表面工艺: 灯体表面喷涂防UV稳定聚酯粉

灯身材质: ADC12压铸铝

面板材质: 高强度钢化玻璃

IP 等级: IP67

电器防护等级: Class I

Wall Luminaire - Double-sided Light Emission / Classic AWL

Mounting: Wall

Light source: OSRAM lamp

Control gear: Magnetic ballast

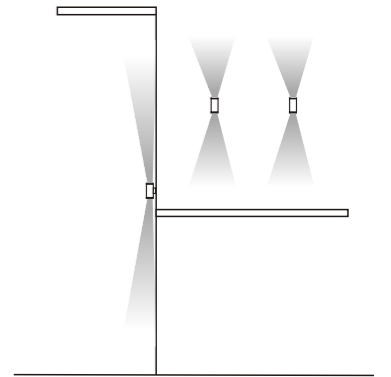
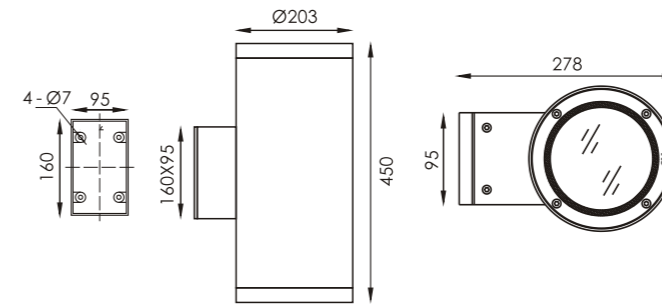
Finish: Polyester powder coated, UV-stabilized

Housing: ADC12 Die Cast Aluminum

Lens: High quality tempered glass

IP Rating: IP67

Safety Class: Class I



型号 Model	电压 Voltage	功率 Power	光束角 Beam Angle	光通量 Lumen	色温 Color Temperature	防护等级 IP Code	控制方式 Control Mode
AWL21H	220V	2*35W	15°/25°/45°	3300lm	4000K	IP67	HIT
AWL22H	220V	2*70W	15°/25°/45°	6600lm	4000K	IP67	HIT
AWL23H	220V	2*150W	15°/25°/45°	14000lm	4000K	IP67	HIT

